

LISST-Deep

水中設置型粒度・粒径分布測定記録計

(米国セコイア・サイエンティフィック社製)

LISST-Deep は、水中における懸濁物質の粒径スペクトルの観測を現場で可能にした水中設置型の測定記録計モデル **LISST-100X** を深海でも使用できるように設計されています。レーザー回折の原理を基に、**LISST-Deep** は水中の懸濁物質による散乱光の小角度強度分布を記録します。この分布 (Volume Scattering Function) は、粒子濃度、粒径スペクトルに変換されます。加えて、この変換に必要な透過度が測定されますので、透過度計にもなります。採水方式のように粒子濃度 (分布) を攪乱することがありません。

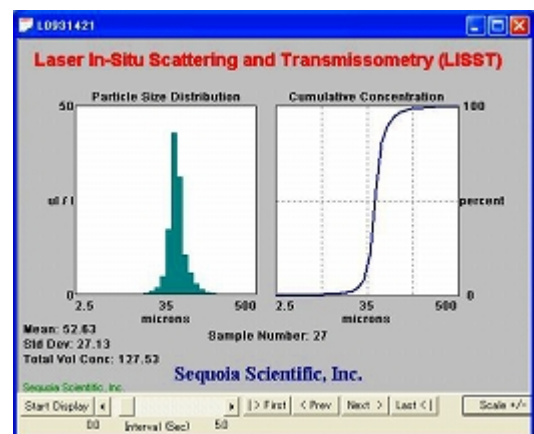
本器は CPU を内蔵し観測頻度、記録頻度を制御しており、1年以上の自動観測が可能です。バックアップパラメーターとして水温、水圧も測定記録します。

設計で強調しているのは、信頼性、柔軟性、そして電源の低消費です。アルカリのバッテリーパックは1年に達する長期の観測に耐える寿命を有します。RS232Cポートは機器のセッティングとデータの回収を容易にします。Matlab や ASCII フォーマットへデータを変換したり、さらに粒径分布を得るために変換するソフトを用意しております。



<仕様>

- 使用原理： 小アングル前方散乱 (ベース: Mie Theory)
- 使用レーザー： 半導体ダイオード (670nm)
- 検出器： 32リング カスタム フォトダイオード
- 測定/計算項目： 粒径分布、Volume Scattering Function、透過度、水圧、水温
- 光学径長： 50mm
- 粒径分布： 測定レンジ： 1.25 ~ 250 ミクロン [Type B] 又は 2.5 ~ 500 ミクロン [Type C]
サイズ分類： 32 サイズ (log-spaced)
- 透過率： 測定レンジ： 0 ~ 100%
測定精度： 0.1%
- データ記録メモリー量： 1G バイト (コンパクトフラッシュメモリー)
- 測定レート： 10 回/秒 (平均化した値を毎秒 1 回出力)
- データ収録： 内蔵メモリー
- データ記録容量： 約 1000 万サンプル
- インターフェイス： RS232C
- ソフトウェア： Windows XP、Windows 7 に対応
- 電源： 専用アルカリバッテリーパック (外付け)
もしくは外部電源 (6V ~ 15V)
- 水温センサーレンジ： -10~45°C (分解能: 0.01°C)
- 水圧センサーレンジ： 0~3000m (分解能: 80cm)
- 外形寸法： 直径 12.6cm x 長さ 96.3cm
- 重量： 18.6kg (空中)、9.5kg (水中)
- 耐圧： 3,000m



日本総代理店

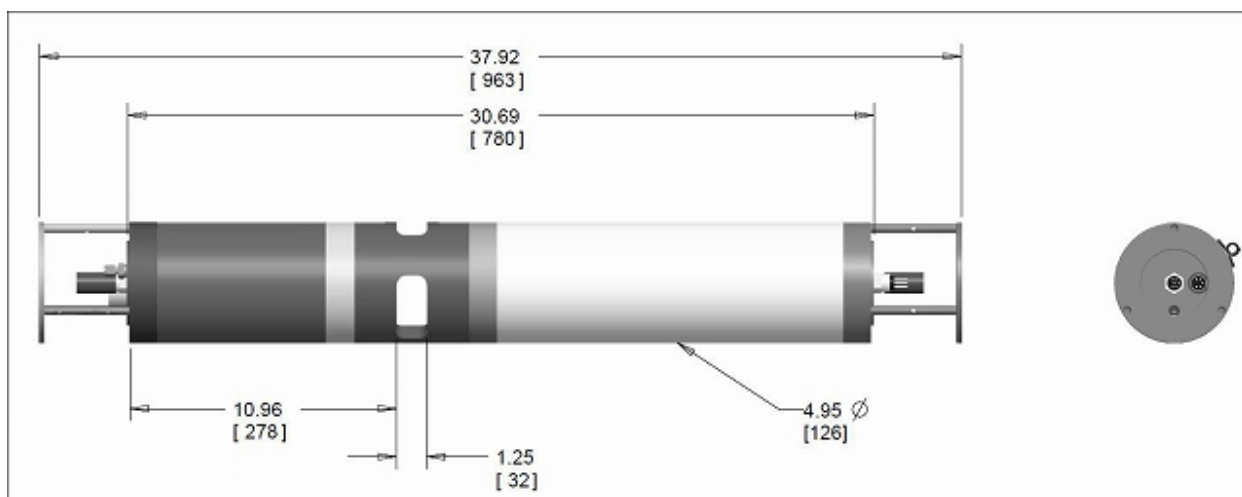
株式会社 イーエムエス

〒650-0044 神戸市中央区東川崎町1丁目3番3号 神戸ハーバーランドセンタービル13階

TEL(078)371-3631 FAX(078)371-5077
〒101-0032 東京都千代田区岩本町1丁目8番15号 岩本町喜多ビル5階

TEL(03)5820-0799 FAX(03)5820-1728

<外形図>



< LISST-100X との共通点、相違点 >

LISST-Deep は測定原理、測定/計算項目などの点において LISST-100X と共通の仕様を備えていますが、いくつかの点で LISST-100X と異なります。LISST-Deep と LISST-100X の主な共通点、相違点は次の通りです。

	LISST-100X	LISST-Deep
5cm オフティカルパス	✓	✓
対数で 32 分割された粒径ごとに粒子濃度を測定	✓	✓
測定レンジの選択 Type B : 1.25um~250um Type C : 2.5um~500um	✓	✓
Windows 対応ソフトウェア(LISST-SOPプログラム)による通信、データ回収	✓	✓
耐圧 3000m	✗	✓
高濃度に対応するためのオフティカルパス減少モジュール(オプション)に対応	✓	✗
専用アルカリバッテリーパックを内蔵	✓	✗
外部信号によって測定の開始/中止を制御	✓	✗
オプションセンサー用のアナログポート	✓	✗
室内測定用の小型攪拌チャンバー(オプション)に対応	✓	✗
生物付着防止シッター Bio-Block(オプション)に対応	✓	✗

日本総代理店

株式会社 イーエムエス

〒650-0044 神戸市中央区東川崎町1丁目3番3号 神戸ハーバーランドセンタービル13階
TEL(078)371-3631 FAX(078)371-5077

〒101-0032 東京都千代田区岩本町1丁目8番15号 岩本町喜多ビル5階
TEL(03)5820-0799 FAX(03)5820-1728