

SBE-32SC サブコンパクト・キャラセル マルチボトル採水器 (米国シーバード社製)

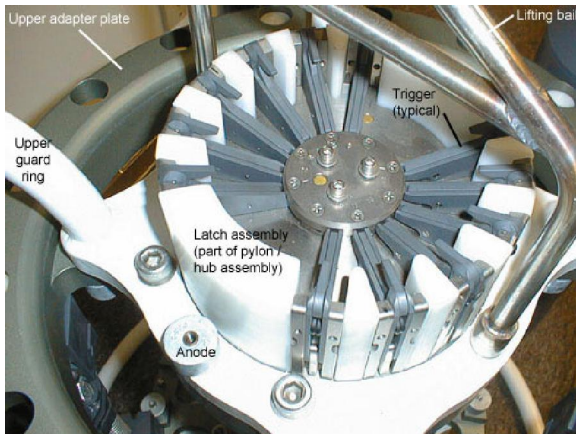
SBE-32SC サブコンパクト・キャラセルはメモリー式 CTD モデル SBE-19plus (SBE-19 や SBE-25 も可) と組み合わせて高精度の CTD 観測と多筒採水を可能とする画期的なマルチボトル採水器です。

CTD 専用のアーマードケーブル・ウィンチを搭載していない小型の調査船でも、通常の SUS ワイヤークーブルにメモリー式 CTD を搭載した SBE-32SC を吊り下げて CTD 観測と多筒採水を同時に行うことができます。この場合、測定した CTD データは SBE-19plus のメモリーに記録され、自動採水指令ユ



ニット AFM (Auto-Fire Module) によって、あらかじめ設定された所定の水深において採水が実行され、採水時の CTD データもリファレンス・データとして保存されます。もしも、CTD 専用のアーマードケーブル・ウィンチが使用可能な場合は、SBE-33 船上ユニットとパソコンを接続することにより、リアルタイムの CTD 観測と任意の水深での採水が可能となります。

シーバード社から提供される純正ソフト (SEASOFT) で、あらかじめ採水する水深を AFM に設定することが出来ます。AFM は SBE-19plus から送られてくる水圧データをモニタリングし、設定された水深になったら採水信号を SBE-32SC へ送ります。



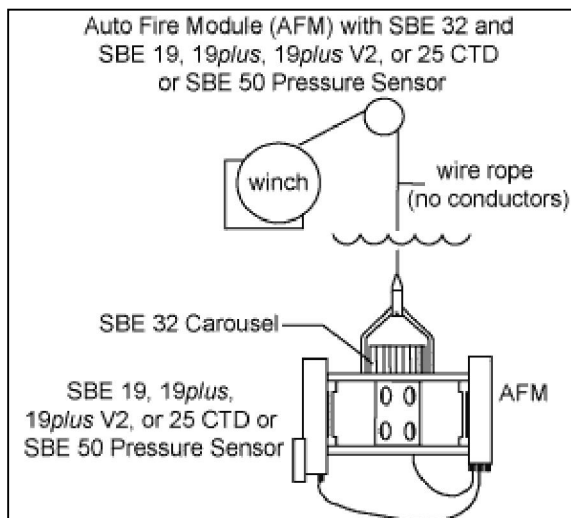
ランヤード (曳ひも) をラッチに引っかけるタイプの単純で堅牢なマグネットスイッチで保持されています。更に、可動部分に必要なオイルシールや圧力補正機構はありません。

キャラセルシリーズ (SBE-32、SBE-32C、SBE-32SC) は従来のステップモーター方式の採水器が抱えていたトラブルを解消する全く新しく設計された採水器です。従来の採水器は水深が深くなり水圧が上がったり、水温が下がるとモーターやギアの動きが不正確になり、ボトルが閉まらないことや逆に 2 本同時に閉まったりするトラブルが頻繁に発生していました。

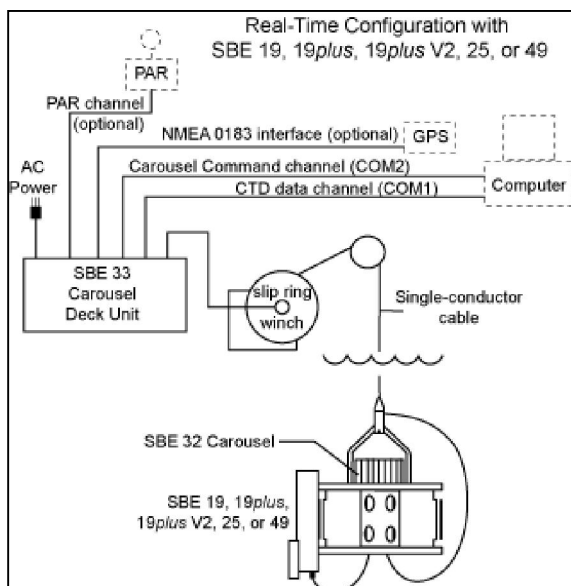
しかし、このキャラセルはそれぞれのボトルの

【仕様】

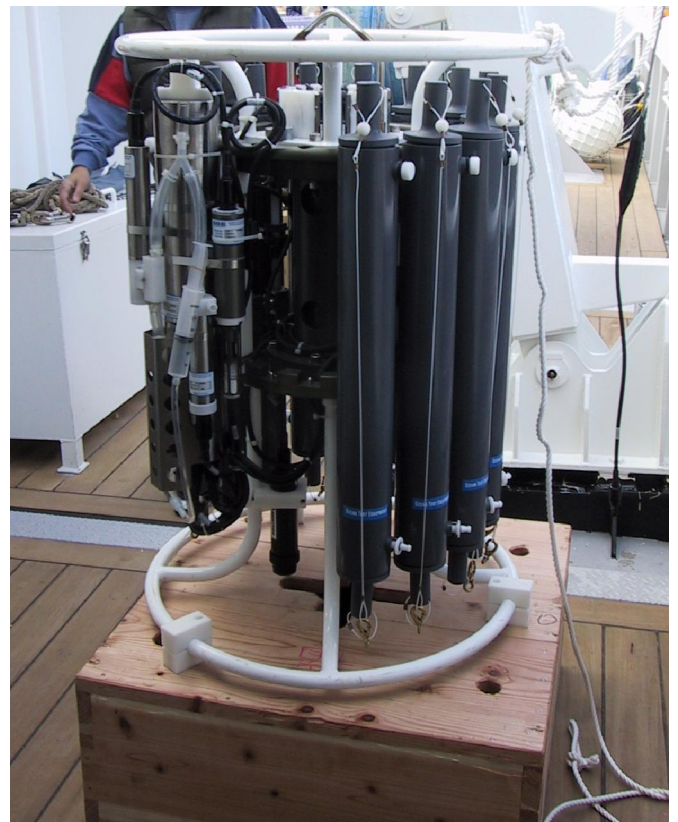
- ・ 駆動方式：電磁(マグネット)トリガー
 - ① CTD 水深データによる自動採水
 - ② 時間トリガーによる自動採水
- ・ 採水容量：1.7liter × 12本 又は 2.5liter × 12本
- ・ 電 源：自動採水指令ユニット AFM より供給
 - ※AFM の電源：単一アルカリ乾電池 9本
- ・ 材 質：耐食アルミ製
- ・ 外形寸法：1.7liter 型：直径 699mm × 高さ 800mm
2.5liter 型：直径 699mm × 高さ 1,030mm
- ・ 重 量：1.7liter 型：50kg (SBE19plus/ボトル 12本搭載時：約 90kg)
2.5liter 型：52kg (SBE19plus/ボトル 12本搭載時：約 95kg)



ー自動採水オペレーションー



ーリアルタイムオペレーションー



<2.5liter 型サブコンパクトキャラセル>