

## サーモサリノグラフ モデル SBE-21 SEACAT Thermosalinograph (米国シーバード社製)

### 【概要】

モデル SBE21 は、ポンプで汲み上げられた海水の水温、塩分を連続的に測定する装置です。センサーは塩ビのチューブ内に組み込まれており、海水はこのチューブ内を流れます。流通管、センサー、アンプは一体化されており、取り扱いも極めて簡単です。4 芯の接続ケーブルから 12V DC 電源を供給しますと、6 秒毎にデジタル化された水温、塩分のデータを出力します。

オプションセンサー用 A/D チャンネルを標準装備しておりますので、リモート水温計 (モデル SBE38) や他のオプションセンサー (クロロフィルなど) を装備することも可能です。

付属のインターフェースボックス (PN90488 SEACAT/SEALOGGER RS-232 & NAVIGATION INTERFACE BOX) は SBE21 への電力供給、RS232C データ入力、船からの位置情報 (NMEA0183) を入力することも可能です。



### 【特長】

- ・ センサー、アンプが流通管内に内蔵されていますので、取付けが非常に簡単です。
- ・ センサー部は簡単にウォータージャケットから取り外すことが出来ますので、メンテナンスやキャリブレーション時の取扱いが簡便です。
- ・ 注入口には洗浄水と海水の切り替えバルブが付いていますので、流通管内の洗浄が容易に行えます。
- ・ RS232C デジタル出力ですから、ノイズに影響されにくくなっています。また、コンピュータに直接入力することができます。
- ・ 高レスポンス、高精度のセンサーを使用しています。

### 【ソフトウェア】

シーバード社ではパワフルな各種ソフトウェアを用意しております。

#### Windows 用プログラム

- ◆ SEATERM<sup>®</sup> : 測器との通信、データ回収
- ◆ SEASAVE<sup>®</sup> : リアルタイムデータ取得及び表示
- ◆ SBE Data Processing<sup>®</sup> : 水温、電導度、塩分の各実数値計算、データリスト作成等

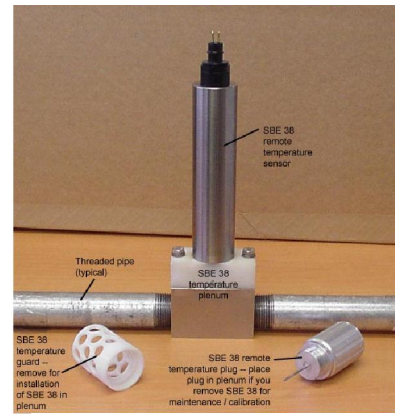
【仕 様】

|                                | 測定レンジ                         | 精 度                           | 分解能                             |
|--------------------------------|-------------------------------|-------------------------------|---------------------------------|
| 電気伝導度                          | 0 - 7 S/m<br>(0 - 70 mmho/cm) | ±0.001 S/m<br>(±0.01 mmho/cm) | ±0.0001 S/m<br>(±0.001 mmho/cm) |
| 水温 (Primary)                   | -5 ~ +35°C                    | ±0.01°C                       | ±0.001°C                        |
| 水温 (Secandly)<br>SBE38 リモート水温計 | -5 ~ +35°C                    | ±0.001°C                      | ±0.0003°C                       |

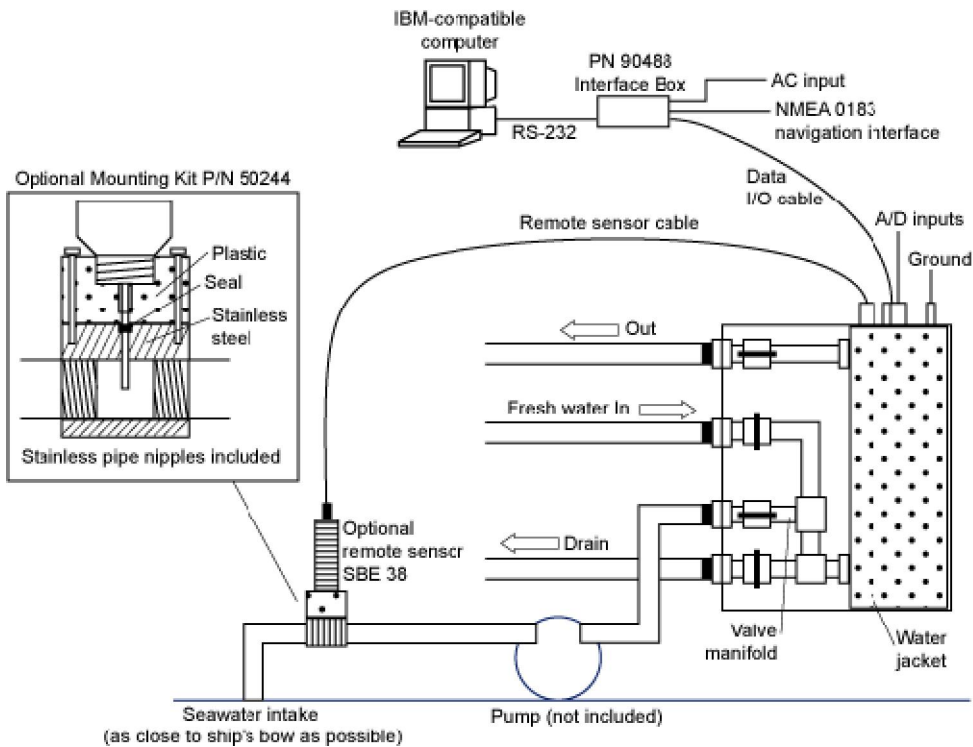
- \* サンプルインターバル : 3 秒以上
- \* ウォータージャケット容量 : ~5 liters
- \* 推奨フローレート : ~毎秒 1liter
- \* 外形寸法 : 約 483cm(幅)×577(高さ)×229(奥行)mm
- \* 重量 : 約 41kg



インターフェイスボックス(PN90488)



リモート水温計(モデル SBE38)



一般的な SBE21 システム系統図