

技術資料 2

TCセンサー

取り外し手順

株式会社イーエムエス

## 株式会社 イーエムエス

本 社：神戸市中央区東川崎町1丁目3番3号 神戸ハーバーランドセンタービル13F Tel:078-371-3631 Fax:078-371-5077  
東京支店：東京都千代田区岩本町1丁目8番15号 岩本町喜多ビル5F Tel:03-5820-0799 Fax:03-5820-1728  
技 術 部：東京都中央区日本橋小伝馬町9番2号 石田ビル1F Tel:03-3668-0801 Fax:03-3668-0802

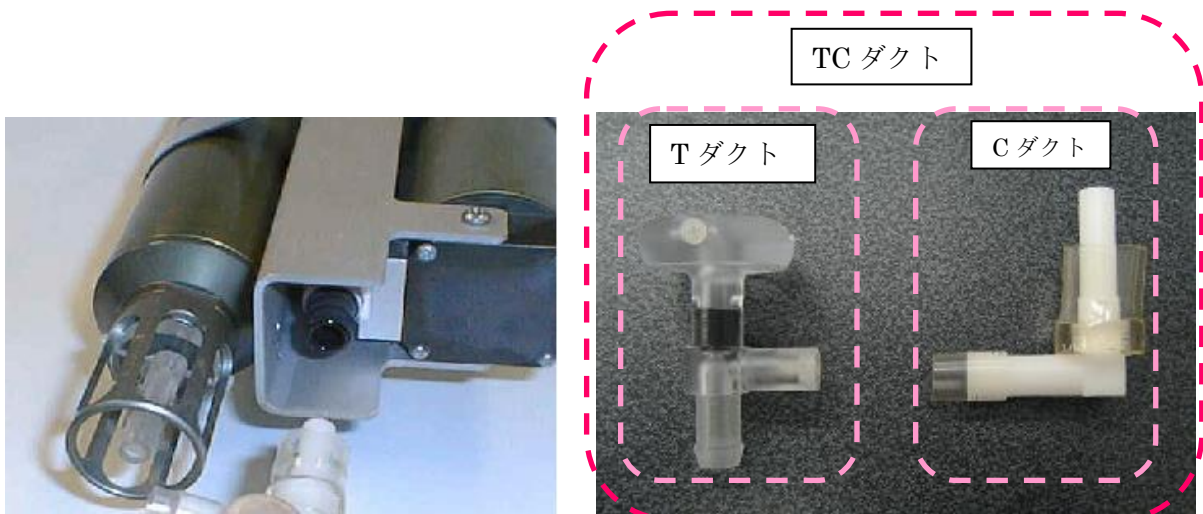
### ～SBE9plus TC ダクト付き水温・電気伝導度センサーの取外し手順～

最近、電気伝導度センサーガラスセル部分の破損トラブルが多数発生しています。TC ダクトの付いた水温センサーと電気伝導度センサーを分解する際の不適切な取り扱いが原因と思われます。

この説明書では、キャリブレーションを行うためにセンサー部を CTD から取り外す手順を説明します。

#### 1. センサーと TC ダクトについて

水温センサー、電気伝導度センサーにはプラスチックとチューブから構成される“TC ダクト”（右下）が装着され、ブラケットに取り付けられた状態（左下）で CTD 本体に取り付けられています。



右図のように TC ダクトは 2 つの部品から構成されています。左側の T ダクトは温度センサーのガード内に挿入されたプラスチックネジで固定されており、中心部にセンサープローブが通っています。C ダクトは伝導度センサーガラスセルの下端に差し込まれています。

2 つのダクトは柔軟なタイゴンチューブで連結されます。

## 株式会社 イーエムエス

本社：神戸市中央区東川崎町1丁目3番3号 神戸ハーバーランドセンタービル13F Tel:078-371-3631 Fax:078-371-5077  
東京支店：東京都千代田区岩本町1丁目8番15号 岩本町喜多ビル5F Tel:03-5820-0799 Fax:03-5820-1728  
技術部：東京都中央区日本橋小伝馬町9番2号 石田ビル1F Tel:03-3668-0801 Fax:03-3668-0802

### 2. センサーの取り外し手順



**注意：ガラスセルと温度測定プローブは非常に壊れやすいので取り扱いに注意。**

この作業を行う時の動作はゆっくり、かつ慎重に行う必要があります。したがって甲板上ではなく、室内であることを強くお勧めします。

#### ① ブラケットを外す

- ・CTD 本体側の水温、電気伝導度の接続ケーブルを外します。

(3ピン水中ケーブルを外すにはかなりの力が要りますので、“センサーがブラケットからズレる可能性”と“手の怪我”には注意して下さい。)



**注意：TCダクトを分離していないこの段階では、センサー側の接続ケーブルは外しません。もし、センサー側のケーブルを外すと、外そうとしているセンサーブラケットから抜け、Cダクトに大きな力が加わりCセンサーが破損します。**

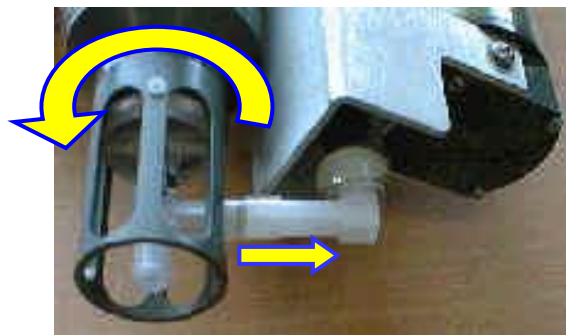
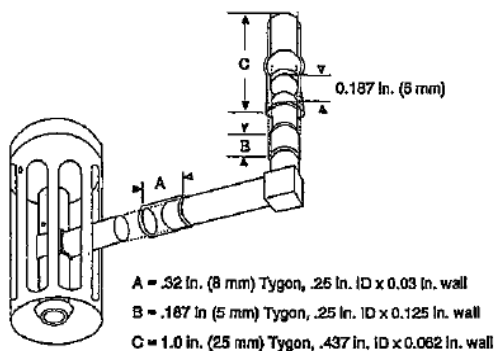
- ・伝導度センサー先端のCECクイックリリースコネクタ（タイゴンチューブ）を外します。
- ・9/16インチソケットレンチを使用して、アルミボルトを外します。



**両方のセンサーをキャリブレーションするのであれば、ブラケットにセンサーが付いた状態でイーエムエスまで送付して下さい。**

#### ② TダクトとCダクトを分離する

- ・Tダクト、Cダクトを連結しているタイゴンチューブを少しCダクト側へずらします。
- ・水温センサーガードを極めてゆっくりと左回りに回します。(90度以内)



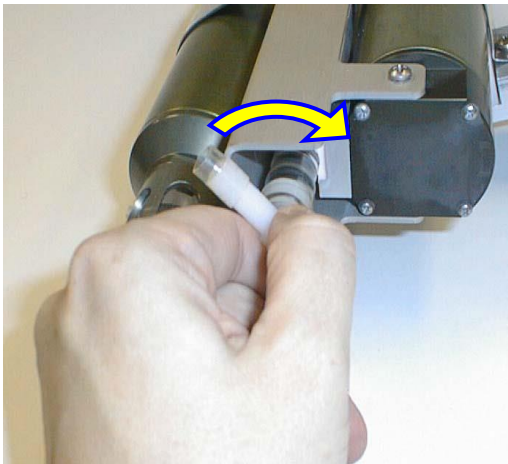
- ・タイゴンチューブは柔らかいのでTダクトはCダクトから外れます。(Aチューブ) この規格外のチューブを使用している場合には、水温センサーガードを回してはいけません。完全にチューブを右の方向へずらしてTダクトから離します。

## 株式会社 イーエムエス

本社：神戸市中央区東川崎町1丁目3番3号 神戸ハーバーランドセンタービル13F Tel:078-371-3631 Fax:078-371-5077  
東京支店：東京都千代田区岩本町1丁目8番15号 岩本町喜多ビル5F Tel:03-5820-0799 Fax:03-5820-1728  
技術部：東京都中央区日本橋小伝馬町9番2号 石田ビル1F Tel:03-3668-0801 Fax:03-3668-0802

### ③ Cダクトを外す

- 1) CダクトのL字部分を持って注意深く少しだけ回転させます。セルが折れるような方向には力を加えてはいけません。
- 2) 少し緩くなりましたら、手前方向へ引いて抜きます。
- 3) 堅くて回らない様でしたら無理せず、少量の水滴（蒸留水か若しくは清水）をガラスとチューブの間に入れてから再度試みます。



### ④ センサー接続ケーブルを外す

水温、電気伝導度センサーに接続されている接続ケーブルを外します。



**注意：ケーブルを外す場合、急にケーブルが抜けると反動でセンサーが机等にぶつかり破損します。障害物の無い開けた場所で作業して下さい。**

### ⑤ センサーを押さえているステンレスベルトを緩める

- ・ステンレスベルトを押さえているステンレスネジ（1/4インチ）をプラスドライバーを使用し緩めます。
- ・ブラケットのアルミ合金との腐食によりネジが堅くなっている場合には、大きな力で回すとネジが破損する場合がありますので注意して下さい。

### ⑥ センサーを外す

センサーを手前方向にスライドさせて外します。